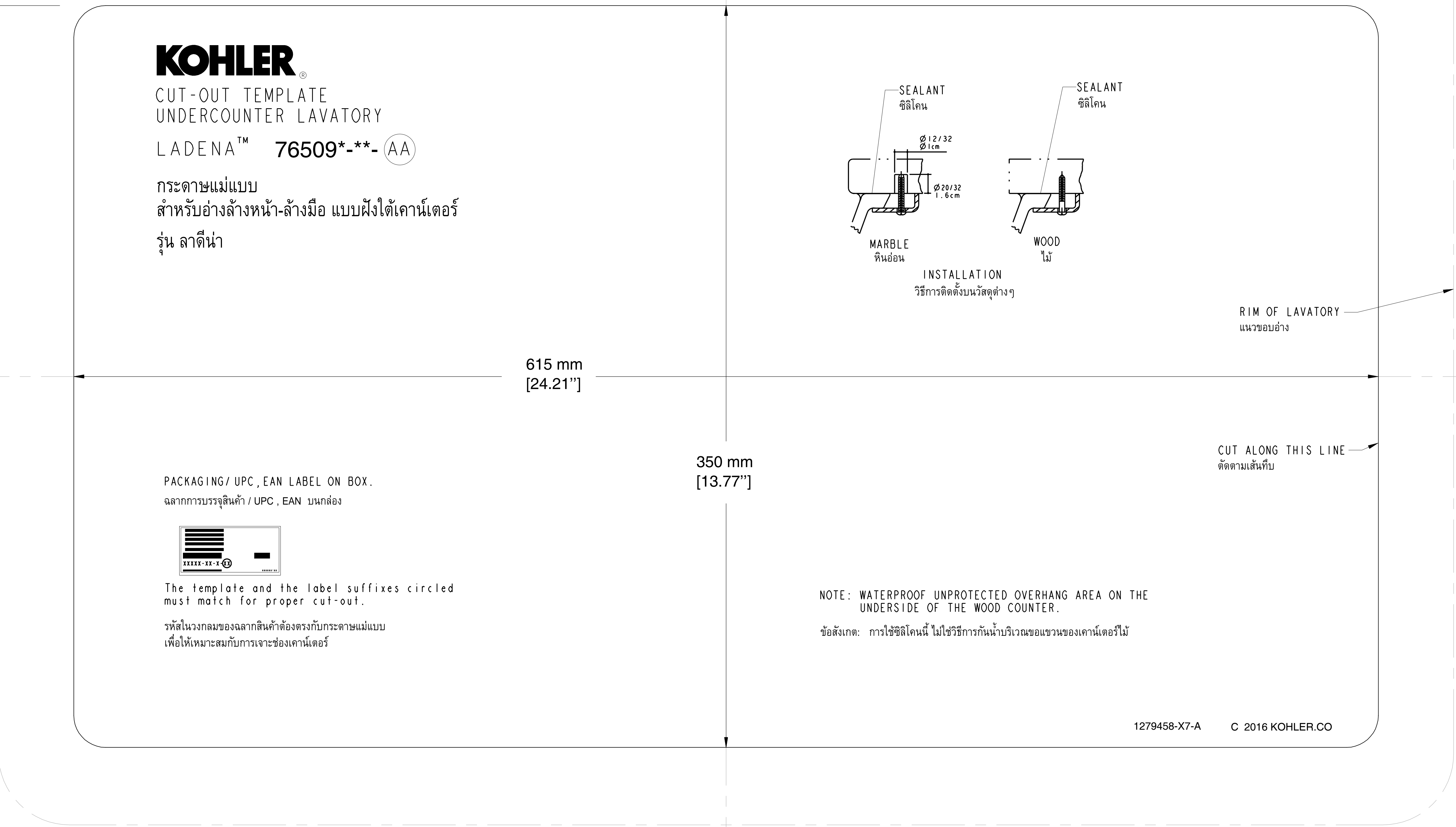
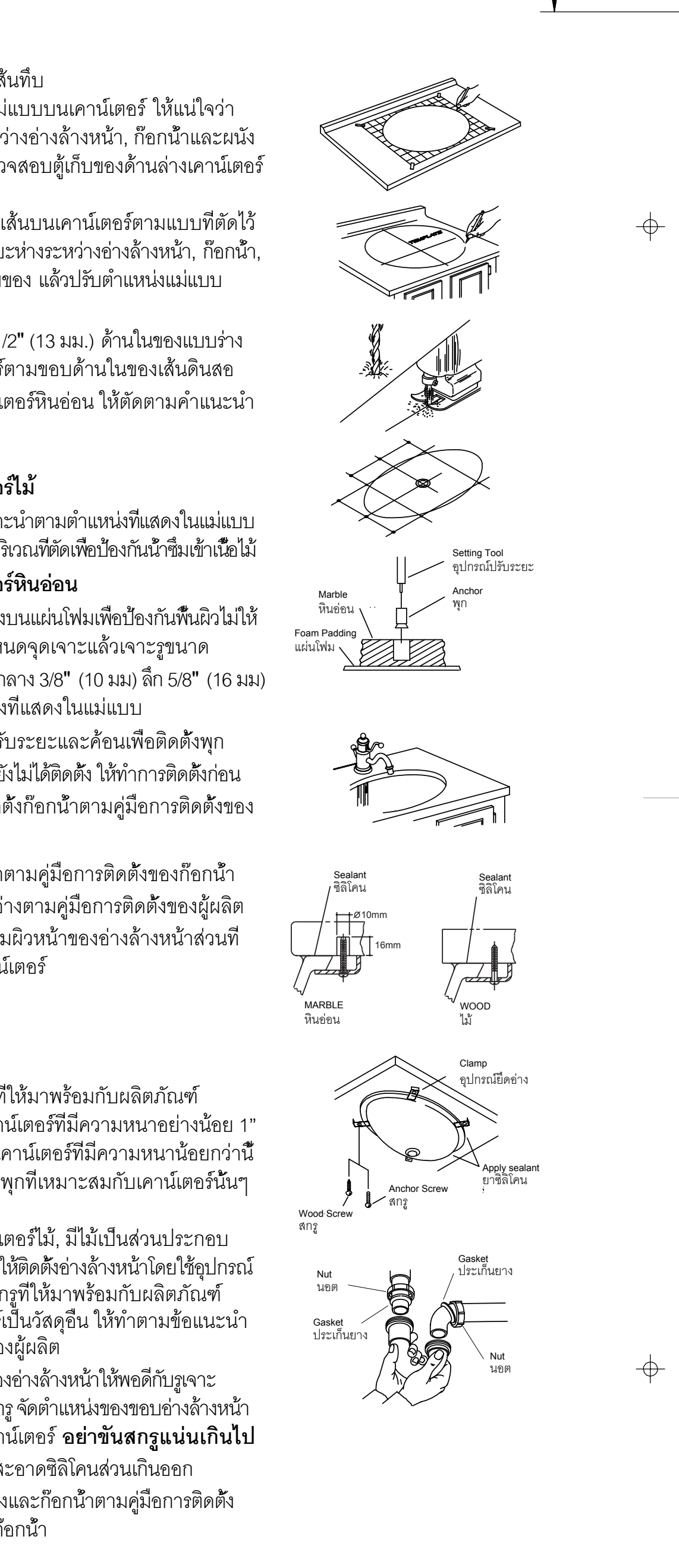


- Installation**
- Cut the template on the cut-out line.
  - Position the template on the counter top to ensure clearance between the lavatory, faucet, and back splash. Verify cabinet clearance be beneath the counter top.
  - Trace the template on the counter top with a pencil.
  - Check the clearance between the lavatory, faucet, back splash, and cabinet. Re adjust the template.
  - Drill a 1/2" (13 mm) hole on the inside of the outline.
  - Cut the opening in the counter top along the inside edge of the pencil line.
  - For marble counter top, be sure to follow cutting instructions from manufacturer.
- For wood counter top**
- Mark and pre-drill the wood screw holes at the locations shown on the template.
  - Waterproof any exposed areas of wood.
- For marble counter top**
- Position the countertop upside down on foam padding to protect the surface.
  - Mark and drill 3/8" (10mm) holes 5/8" (16mm) deep at the locations shown on the template.
  - Use a setting tool and hammer to secure the anchors.
  - If the countertop has not been installed, install it at this time.
  - Drill the faucet holes according to the faucet installation instructions.
  - Install the faucet to the countertop according to the manufacturer's instructions.
  - Install the drain to the lavatory according to the manufacturer's instructions.
  - Apply a continuous bead of quality sealant to the lavatory rim where it will contact the countertop.
- Note:** The screws provided should be used on countertops with a minimum 1" (25mm) thickness. For thinner countertops, use appropriate anchors and fasteners.
- For wood, wood composite, and marble countertops, install the lavatory to the countertop with the clamps and screws provided. For other countertop materials, refer to the countertop manufacturer's instructions for recommended fasteners.
  - Position the lavatory squarely under the cutout before tightening the clamps. Draw the lavatory rim up to the countertop until it is snug. **Do not over-tighten.**
  - Immediately wipe away any excess sealant.
  - Make the final drain and faucet connection to complete the lavatory installation. Be sure to follow all instructions packed with the drain and faucet.

- วิธีการติดตั้ง**
- ตัดแบบตามเส้นที่บ
  - จัดตำแหน่งแม่แบบบนเคาน์เตอร์ ให้แน่ใจว่า ระยะห่างระหว่างอ่างล้างหน้า, ก๊อกน้ำและผนัง เบรคาสช ครอบขอบตู้กับเข้ด้านล่างเคาน์เตอร์
  - ใช้ดินสอวาดเส้นบนเคาน์เตอร์ตามแบบที่ตัดไว้
  - ตรวจสอบระยะห่างระหว่างอ่างล้างหน้า, ก๊อกน้ำ, ผนังและตู้กับเข้ของ แล้วปรับตำแหน่งแม่แบบ
  - เจาะรูขนาด 1/2" (13 มม.) ด้านในของแม่แบบ
  - ตัดเคาน์เตอร์ตามขอบด้านในของเส้นที่แสดง
  - สำหรับเคาน์เตอร์หินอ่อน ให้ตัดตามคำแนะนำของผู้ผลิต
- สำหรับเคาน์เตอร์หินอ่อน**
- กำหนดจุดเจาะนำตามตำแหน่งที่แสดงในแม่แบบ
  - ใช้ค้อนตอกตะปูบริเวณที่ติดตั้งก๊อกน้ำซึ่งมีเส้นชี้ไว้
- สำหรับเคาน์เตอร์หินอ่อน**
- วางก๊อกน้ำและอ่างล้างหน้าให้พอดีกับรูที่เจาะไว้
  - ใช้คู่มือการปรับระดับและติดตั้งก๊อกน้ำ
  - กำหนดตำแหน่งก๊อกน้ำให้พอดีกับรูที่เจาะไว้
  - เจาะรูเพื่อติดตั้งก๊อกน้ำตามคู่มือการติดตั้งของ ก๊อกน้ำ
  - ติดตั้งก๊อกน้ำตามคู่มือการติดตั้งของก๊อกน้ำ
  - ติดตั้งและเชื่อมต่อตามคู่มือการติดตั้งของผู้ผลิต
  - ย้ายซิลิโคนตามคู่มือของอ่างล้างหน้าส่วนที่ สัมผัสกับเคาน์เตอร์
- ข้อสังเกต:** สกรูที่ให้มาพร้อมก๊อกน้ำมีขนาด เหมาะกับเคาน์เตอร์ที่มีความหนาอย่างน้อย 1" (25 มม.) สำหรับเคาน์เตอร์ที่มีความหนาน้อยกว่านี้ ให้ใช้สกรูและทุกที่ที่เหมาะสมกับเคาน์เตอร์นั้นๆ
- สำหรับเคาน์เตอร์ไม้**
- สำหรับเคาน์เตอร์ไม้, มีไม้เป็นส่วนใหญ่ประกอบ และหินอ่อน ให้ติดตั้งอ่างล้างหน้าโดยใช้ก๊อกรัน ยึดอ่างและสกรูที่ให้มาพร้อมก๊อกน้ำมีขนาดที่ เข้ากับเคาน์เตอร์นั้นๆ
  - กำหนดตำแหน่งอ่างล้างหน้าให้พอดีกับรูที่จะ ก่อขึ้นที่บ่งชี้สกรู จัดตำแหน่งของขอบอ่างล้างหน้า ให้พอดีกับเคาน์เตอร์ **อย่าขันสกรูแน่นเกินไป**
  - เช็ดทำความสะอาดซิลิโคนส่วนที่บ่งชี้
  - ติดตั้งก๊อกน้ำและก๊อกน้ำตามคู่มือการติดตั้ง ก๊อกน้ำและก๊อกน้ำ

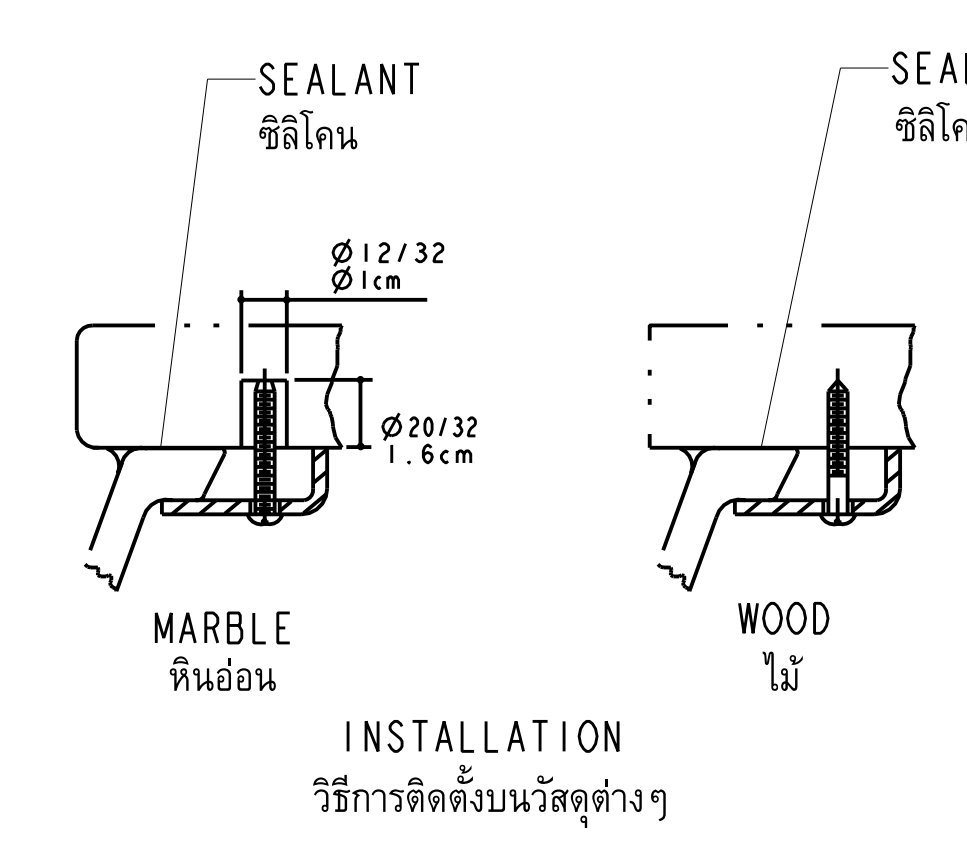


**KOHLER**  
**CUT-OUT TEMPLATE**  
**UNDERCOUNTER LAVATORY**  
**LADENA™ 76509\*-\*\*-AA**  
 กระดาษแม่แบบ  
 สำหรับอ่างล้างหน้า-ล้างมือ แบบฝังใต้เคาน์เตอร์  
 รุ่น ลาดิน่า

PACKAGING/ UPC, EAN LABEL ON BOX.  
 ฉลากการบรรจุสินค้า / UPC, EAN บนกล่อง

The template and the label suffixes circled must match for proper cut-out.

รหัสในวงกลมของฉลากสินค้าต้องตรงกับกระดาษแม่แบบ เพื่อให้เหมาะสมกับการเจาะช่องเคาน์เตอร์



1279458-X7-A C 2016 KOHLER.CO

1279458-X7-A

ALL DIMENSIONS IN: MM (INCHES)		DIMENSIONING AND TOLERANCING PER ASME Y14.5M-1994	
TOLERANCES UNLESS OTHERWISE SPECIFIED	APPROVED	SOMPORN S.	DATE 06.24.16
.XXX ± 0.001	DRAWN	KAEWPRAKAY P.	DATE 06.24.16
.XX ± 0.01	CHECKED	PISASIT W.	DATE 06.24.16
.X ± 0.1	PROVE		
ANG ± 1.0	THIRD ANGLE PROJECTION		
	DESCRIPTION		
	KOHLER		
	THIS DRAWING IS DESIGN AND UTILITY IS THE PROPERTY OF KOHLER CO. AND MAY NOT BE USED EXCEPT IN CONNECTION WITH THE KOHLER CO. WORK ALL RIGHTS OF DESIGN OR INVENTION ARE RESERVED.		
1	A	KPK	SEE PCI # THS1600559
SHT	SYM	BY	DATE
			06.24.16
DWG REVISION RECORD			
DESCRIPTION			
TEMPLATE, CUT-OUT, BILINGUAL			
DWG. NO.			1279458-X7
SHEET			1 of 1