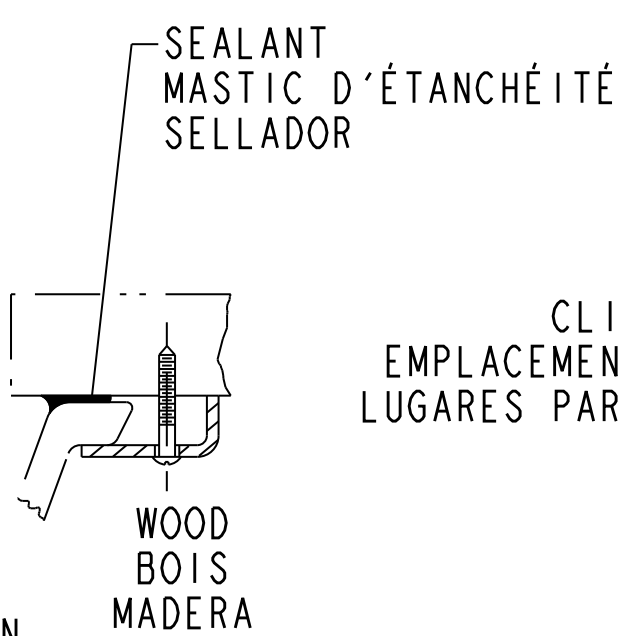
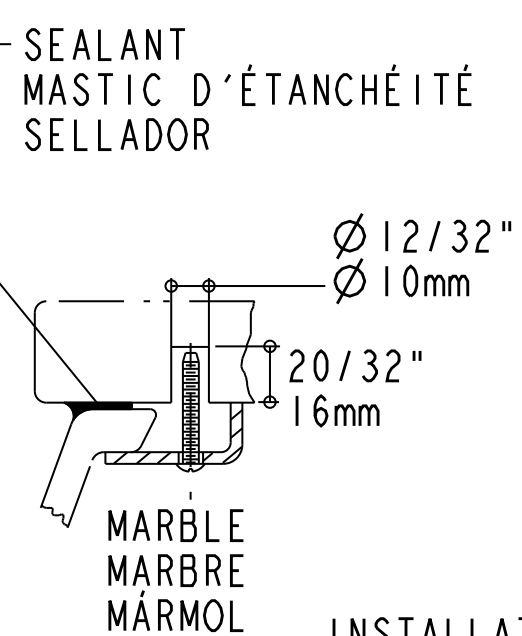


NOTE: BEFORE CUTTING COUNTERTOP ALLOW FOR HANDLE CLEARANCE
 REMARQUE: AVANT LA DÉCOUPE DU COMPTOIR PRÉVOIR UN ESPACEMENT POUR LA POIGNÉE
 NOTA: ANTES DE CORTAR LA CUBIERTA, TOME EN CUENTA EL ESPACIO LIBRE PARA LAS MANIJAS

FINISHED WALL / BACK SPLASH
 MUR FINI/DOSSERET
 PARED ACABADA/PROTECTOR CONTRA SALPICADURAS

CENTERLINE OF FITTING
 LIGNE CENTRALE DE RACCORDEMENT
 LÍNEA CENTRAL DE LA CONEXIÓN

KOHLER
 CUT-OUT TEMPLATE
 UNDERCOUNTER LAVATORY
 GABARIT DE DÉCOUPE
 LAVABO SOUS COMPTOIR
 PLANTILLA DE CORTE
 LAVABO DE INSTALACIÓN
 BAJO CUBIERTA
 (B) VERTICYL™ 2882-**-AA



CLIP LOCATIONS
 EMBLACEMENT DES CLIPS
 LUGARES PARA LOS CLIPS

WHEN PLOTTING TEMPLATE FULL SIZE:
 Make sure horizontal and vertical dimensions match the dimensions labeled on the template.

LORS DU TRACÉ DU GABARIT À L'ÉCHELLE:
 s'assurer que les dimensions horizontales et verticales correspondent à celles marquées sur le gabarit.

AL TRAZAR LA PLANTILLA A ESCALA COMPLETA:
 asegúrese de que la dimensión horizontal y la dimensión vertical sean iguales a las dimensiones indicadas en la plantilla.

IMPORTANT: Basin clamp assembly supplied can only be used on countertops with a minimum thickness of 1". Installer must supply anchors for thinner countertops.

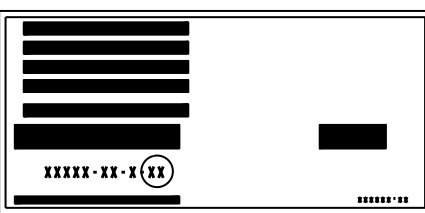
IMPORTANT: Ensemble des attaches du bassin fournit ne peut être utilisé que sur des comptoirs à épaisseur minimum de 1" (25 mm). L'installateur doit fournir les ancrages pour des comptoirs plus fins.

IMPORTANTE: El montaje de grapas provisto para fondos, sólo se puede utilizar con cubiertas de un espesor mínimo de 1" (25 mm). El instalador debe proveer los anclajes para cubiertas más delgadas.

RIM OF LAVATORY
 REBORD DU LAVABO
 BORDE DEL LAVABO

CUT ALONG THIS LINE
 DÉCOUPER LE LONG DE CETTE LIGNE
 CORTE POR ESTA LÍNEA

PACKAGING/UPC LABEL ON BOX
 EMBALLAGE/ÉTIQUETTE UPC SUR BOÎTE
 ETIQUETA DE EMBALAJE/UPC EN LA CAJA



The template and the label suffixes circled must match for proper cut-out.

Les suffixes du gabarit et de l'étiquette encerclés doivent correspondre pour une propre découpe.

A fin de realizar el corte correcto, los sufijos de la plantilla y de la etiqueta encerrados en un círculo deben ser iguales.

1109226-7-B

© 2009 KOHLER CO.

1109226-7-B

ALL DIMENSIONS IN: INCHES					DIMENSIONING AND TOLERANCING PER ASME Y14.5M-1994							
					TOLERANCES UNLESS OTHERWISE SPECIFIED .XXX ± 0.010 .XX ± 0.02 .X ± 0.1 ANG ± 3.0	APPROVED	K. JAECKELS	DATE	PLOT DATE	SCALE		
						DRAWN	LMB	DATE	CHECKED	DATE	DWG	
						DO NOT SCALE DRAWING					PRO/E	SIZE
						THIRD ANGLE PROJECTION						
					THIS DRAWING IN DESIGN AND DETAILS IS THE PROPERTY OF KOHLER CO. AND MAY NOT BE USED EXCEPT IN CONNECTION WITH KOHLER CO. WORK. ALL RIGHTS OF DESIGN OR INVENTION ARE RESERVED.							
I	B	LMB	SEE PCI #P0902773	04.02.09	KOHLER KOHLER CO. KOHLER, WISCONSIN 53044 DESCRIPTION: TEMPLATE, CUT-OUT PART NAME: 1109226-7							
I	A	LMB	SEE PCI #P0902018	02.27.09	DWG. NO. 1109226-7 SHT 1 of 1							
SHT	SYM	BY	DESCRIPTION	DATE	DWG REVISION RECORD							